

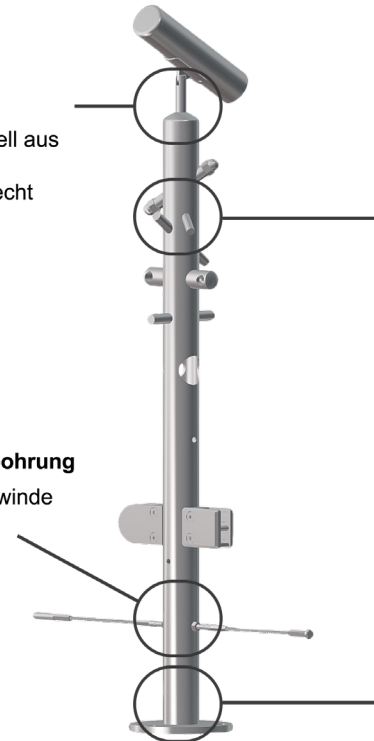
Ergänzend zum Verkauf unseres Geländerteile-Sortiments bieten wir die Herstellung von Geländerpfosten und Konsolen gemäss Kundenzeichnung an.

### 1. Steckkonsolen

- Höhe variabel
- Rohrkappen individuell aus Sortiment
- Auf Wunsch fachgerecht angeschweisst

### 3. Gewinde in Fließbohrung

- Links- und Rechtsgewinde
- Grösse M5-M10



### 2. Bohrungen

- Durchmesser von 5-34 mm
  - Winkel von 0°-45° (weitere auf Anfrage)
- geeignet für Rundstäbe, Rohre und Seile

### 4. Schweißungen

Auf Wunsch schweißen wir alle Platten aus dem INOX-TECH-Sortiment fachgerecht an

Fragen Sie nach einem unverbindlichen Angebot.

[www.inoxtech.ch](http://www.inoxtech.ch)  
[info@inoxtech.ch](mailto:info@inoxtech.ch)  
041 819 06 51

