

Bohrung für Seitenmontage mit Nassverglasung 0.8 kN/m'

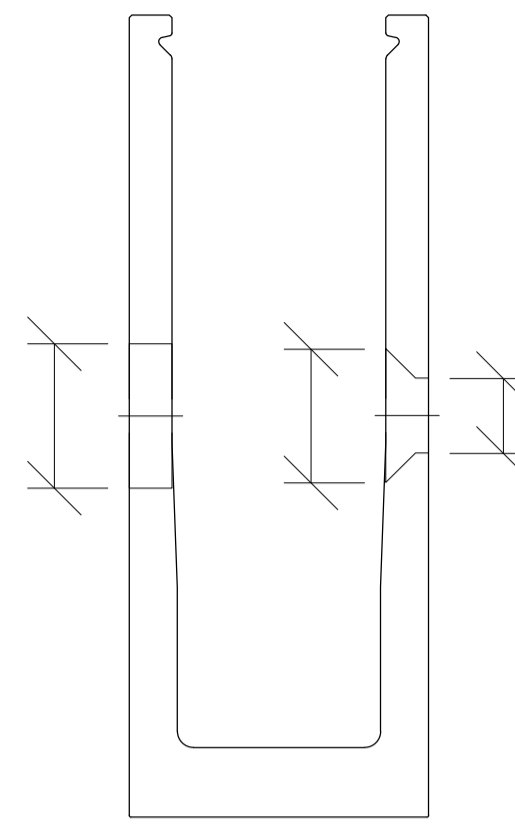
Bauteilnummer: _____

Figurenschnittbild: _____ A = _____ B = _____

Anzahl Profile: _____ Stk.

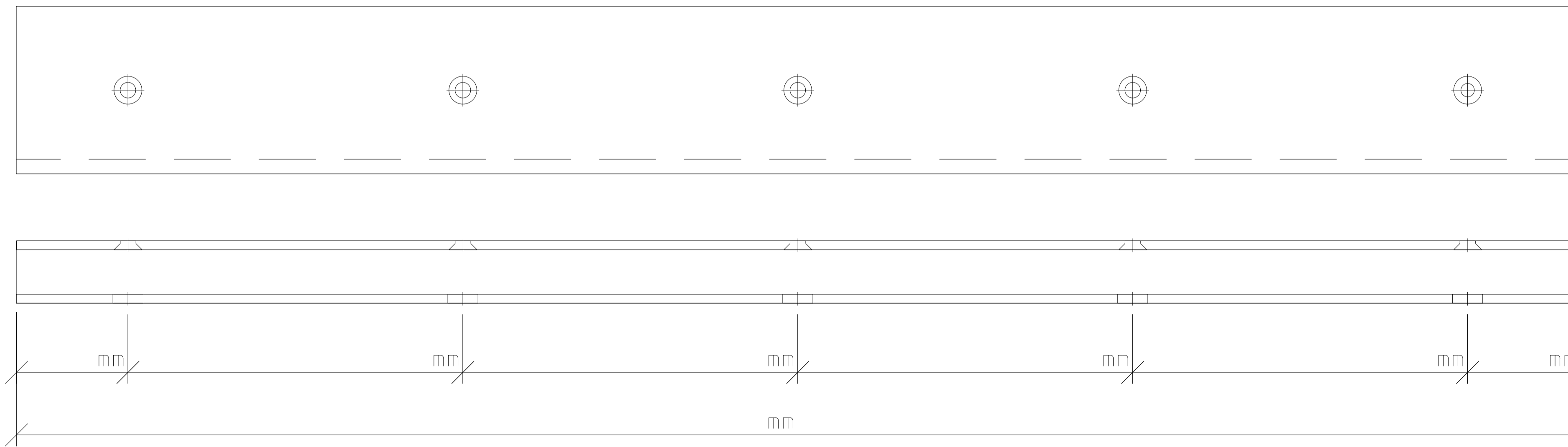
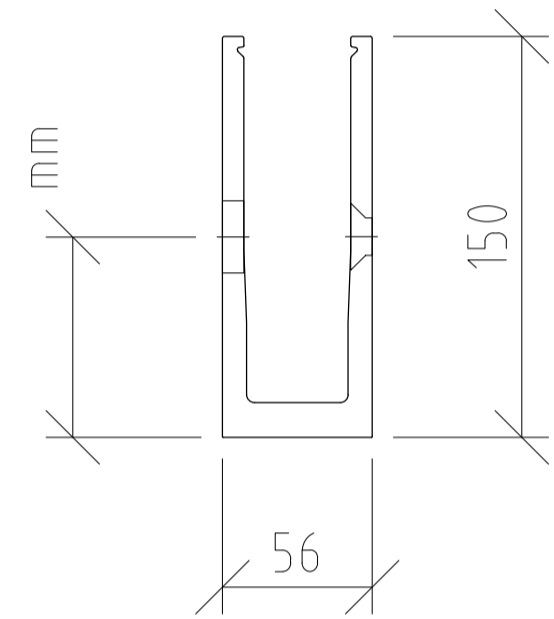
Bohrloch auswählen

- Bohrung 19mm
- Bohrung 27mm
- Bohrung 27mm
- Bohrung 27mm
- Bohrung 32mm

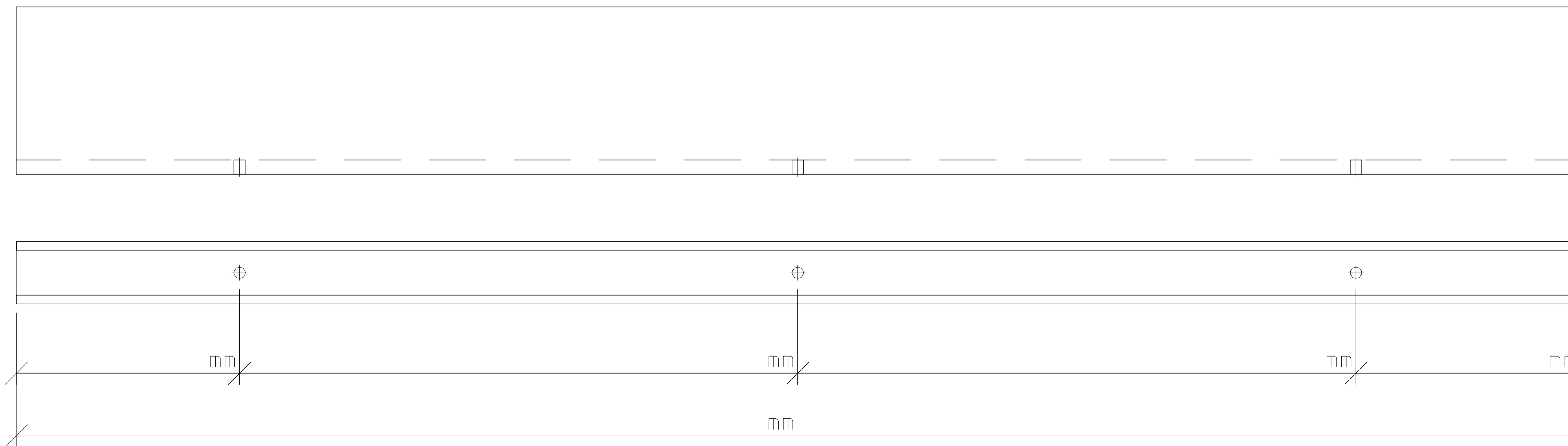
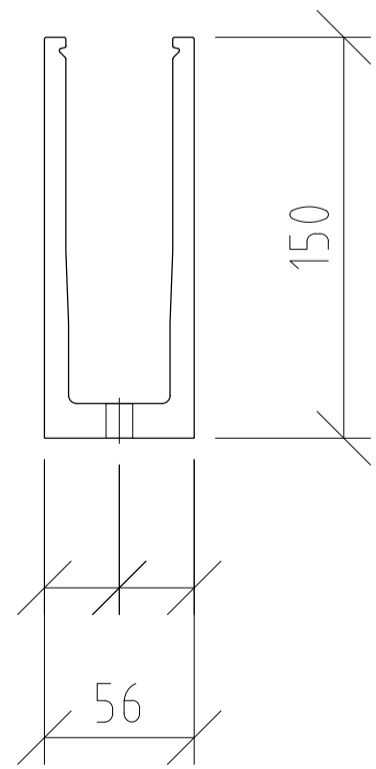


- Senkung 17mm
- Senkung 25mm
- Senkung 25mm
- Senkung 25mm
- Senkung 30mm
- Bohrung 10mm
- Bohrung 12mm
- Bohrung 14mm
- Bohrung 17mm
- Bohrung 20mm

Lochbild Seitenmontage für Senklöcher
(Löcher fortlaufend vermassen)



Lochbild für Entwässerungslöcher Ø 10mm
(Löcher fortlaufend vermassen)



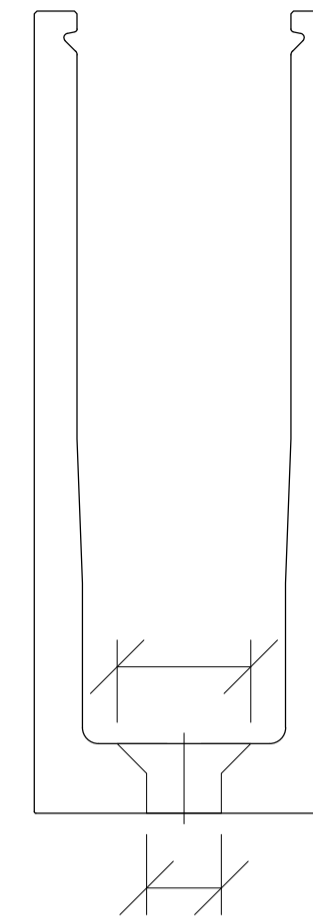
Bohrung für Seitenmontage mit Nassverglasung 0.8 kN/m'

Bauteilnummer: _____

Figurenschnittbild: _____ A = _____ B = _____

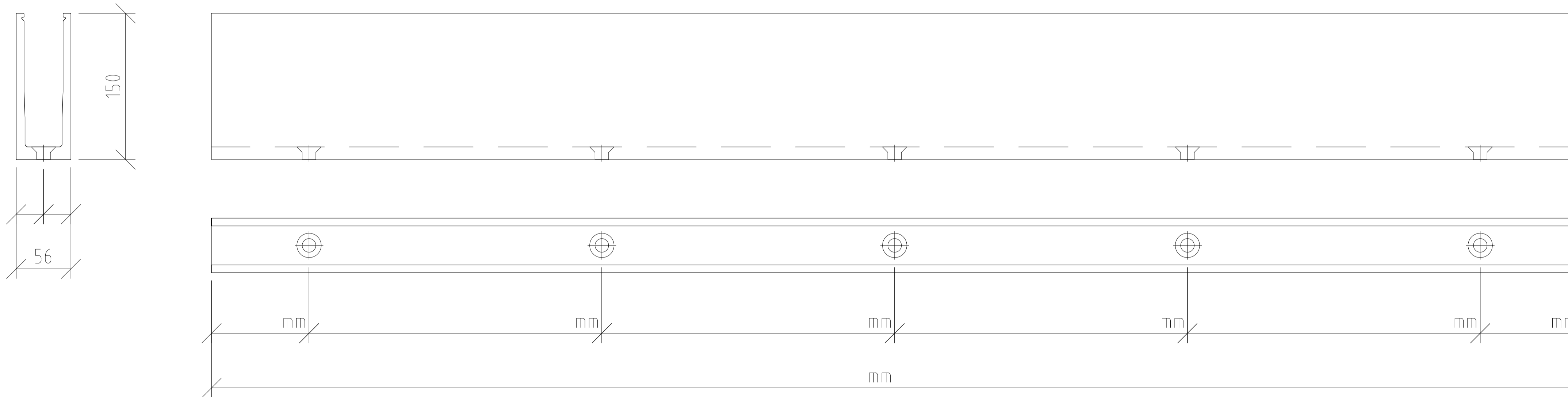
Anzahl Profile: _____ Stk.

Bohrloch auswählen

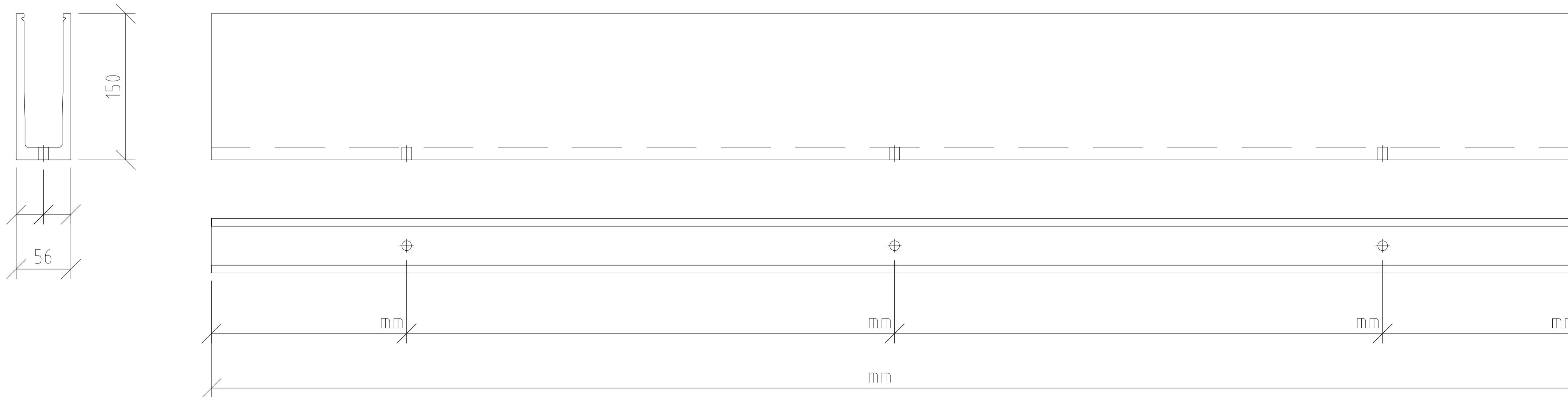


- Senkung 17mm Bohrung 10mm
- Senkung 25mm Bohrung 12mm
- Senkung 25mm Bohrung 14mm
- Senkung 25mm Bohrung 17mm
- Senkung 30mm Bohrung 20mm

Lochbild Bodenmontage für Senklöcher
(Löcher fortlaufend vermassen)



Lochbild für Entwässerungslöcher Ø 10mm
(Löcher fortlaufend vermassen)



Bohrung für Seitenmontage mit Nassverglasung 1.6 kN/m' bis 3.0 kN/m'

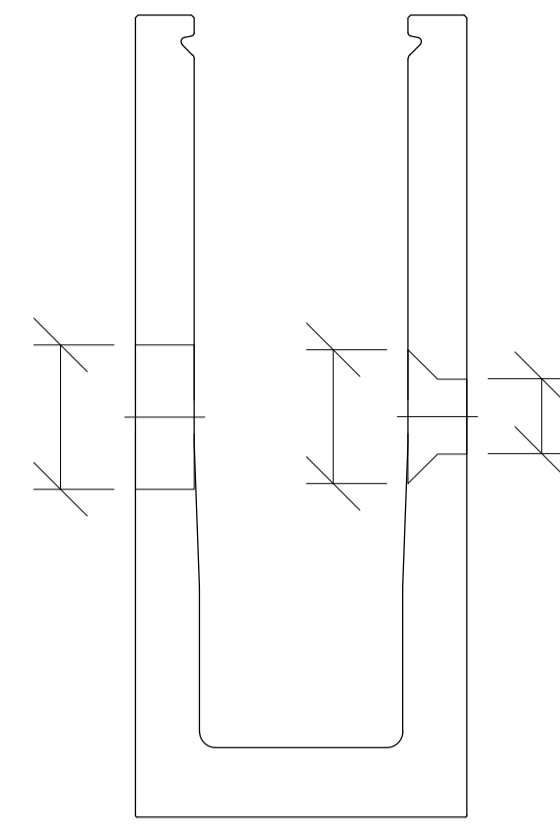
Bauteilnummer: _____

Figurenschnittbild: _____ A = _____ B = _____

Anzahl Profile: _____ Stk.

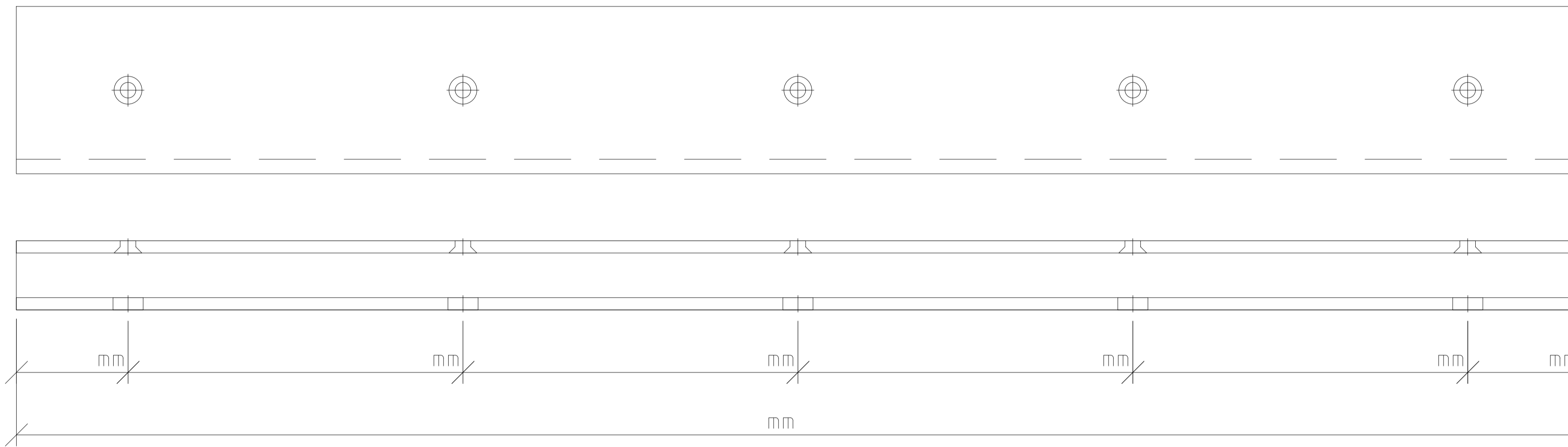
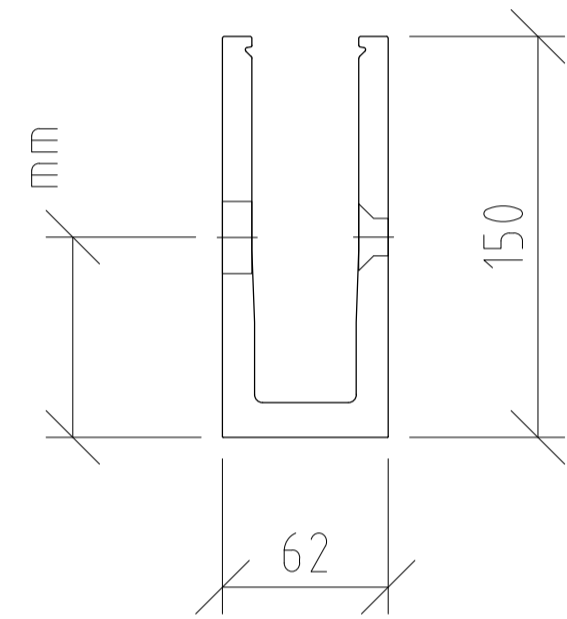
Bohrloch auswählen

- Bohrung 19mm
- Bohrung 27mm
- Bohrung 27mm
- Bohrung 27mm
- Bohrung 32mm



- Senkung 17mm
- Senkung 25mm
- Senkung 25mm
- Senkung 25mm
- Senkung 30mm
- Bohrung 10mm
- Bohrung 12mm
- Bohrung 14mm
- Bohrung 17mm
- Bohrung 20mm

Lochbild Seitenmontage für Senklöcher
(Löcher fortlaufend vermassen)



Lochbild für Entwässerungslöcher Ø 10mm
(Löcher fortlaufend vermassen)

