

Bohrung für Seitenmontage mit Trockenverglasung 0.8 kN/m'

Bauteilnummer: _____

Figurenschnittbild: _____ A = _____ B = _____

Anzahl Profile: _____ Stk.

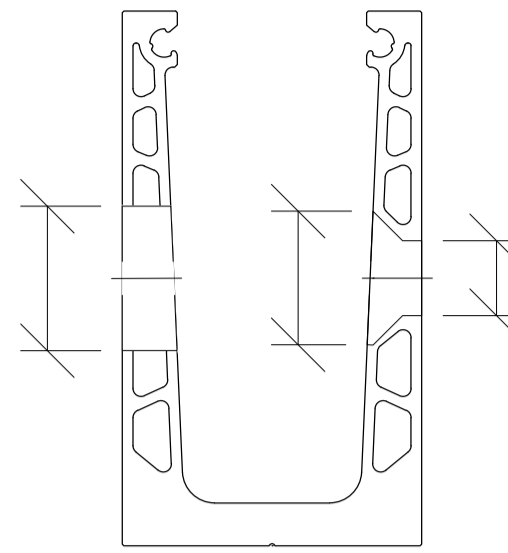
Bohrloch auswählen

Bohrung 19mm

Bohrung 27mm

Bohrung 27mm

Bohrung 27mm



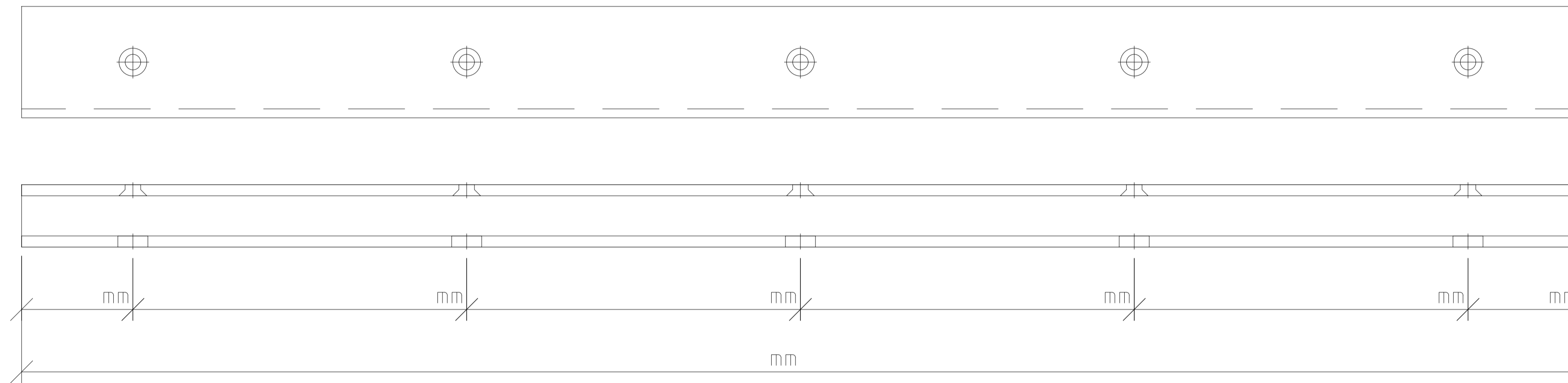
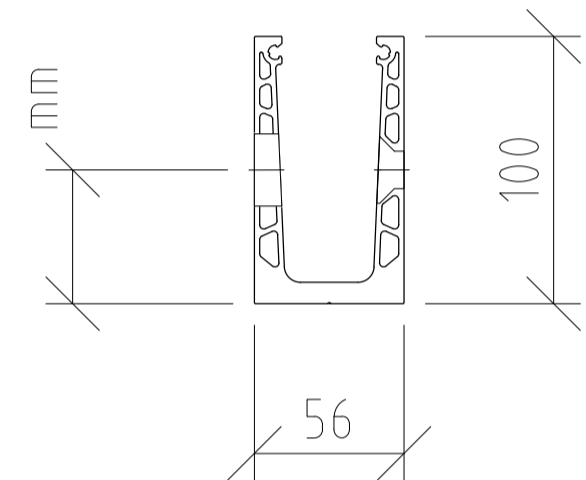
Senkung 17mm Bohrung 10mm

Senkung 25mm Bohrung 12mm

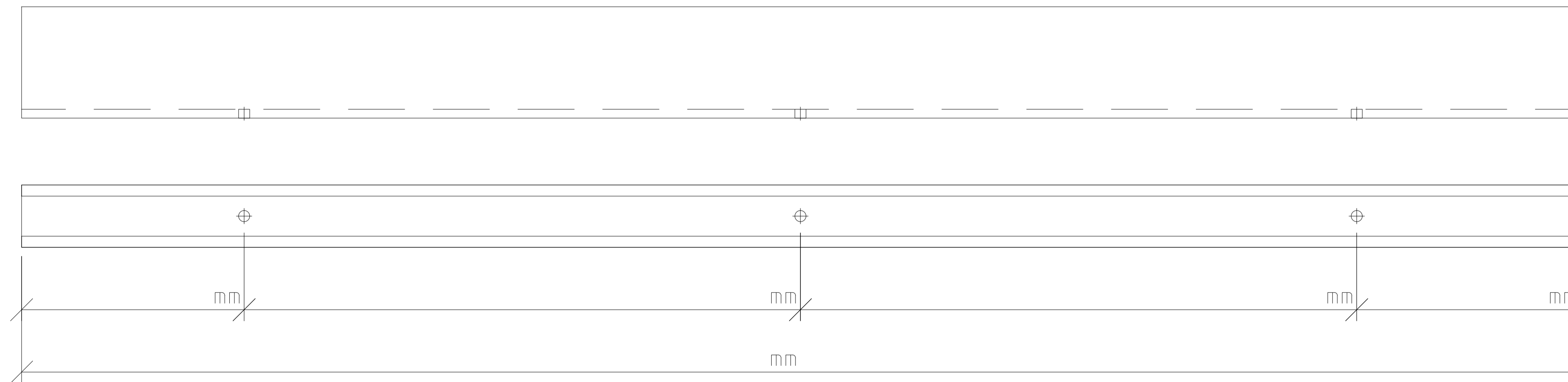
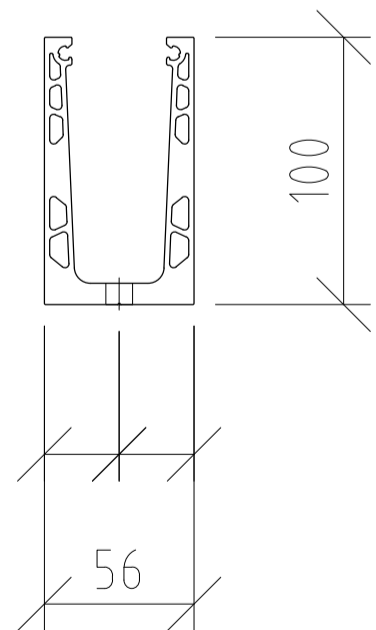
Senkung 25mm Bohrung 14mm

Senkung 25mm Bohrung 17mm

Lochbild Seitenmontage für Senklöcher (Löcher fortlaufend vermassen)



Lochbild für Entwässerungslöcher Ø 10mm (Löcher fortlaufend vermassen)



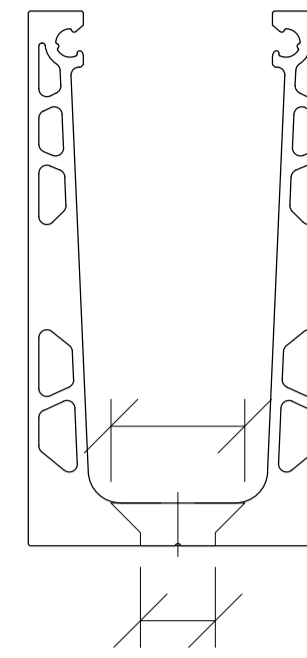
Bohrung für Bodenmontage mit Trockenverglasung 0.8 kN/m'

Bauteilnummer: _____

Figurenschnittbild: _____ A = _____ B = _____

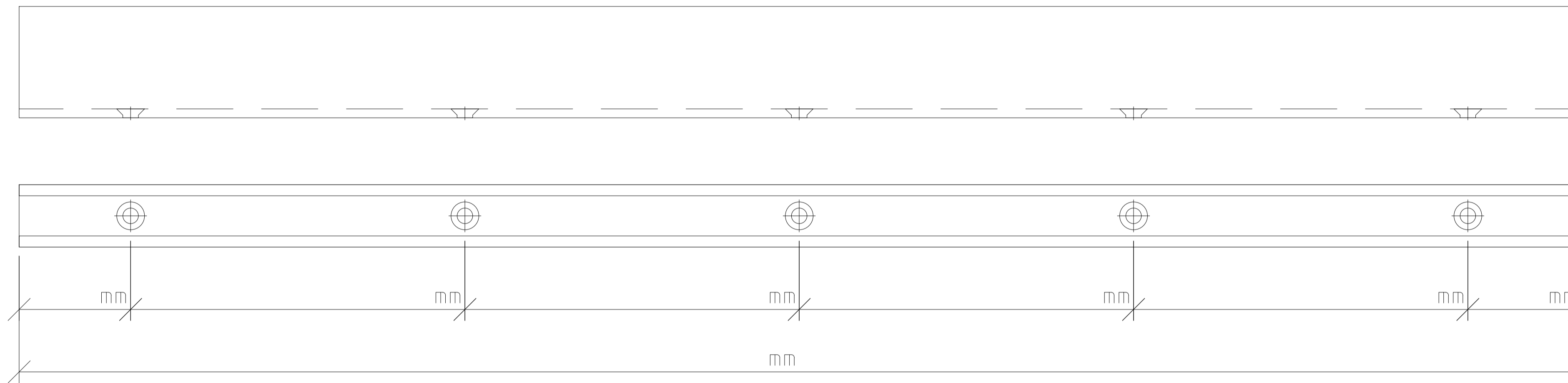
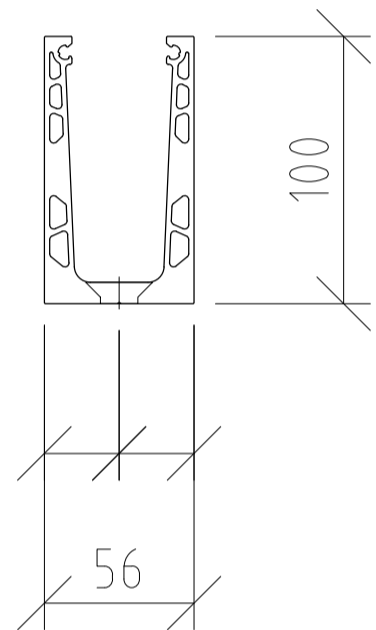
Anzahl Profile: _____ Stk.

Bohrloch auswählen

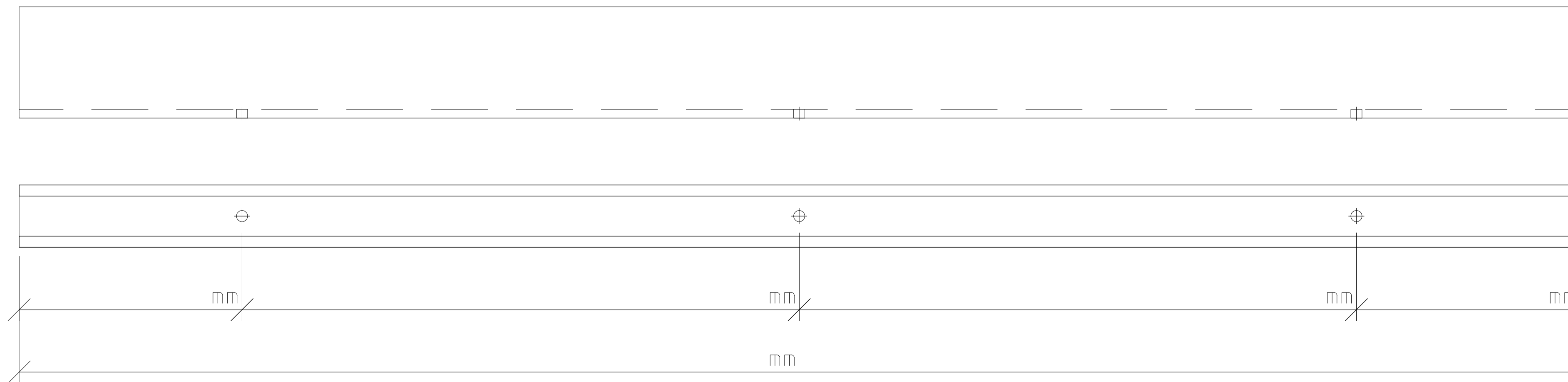
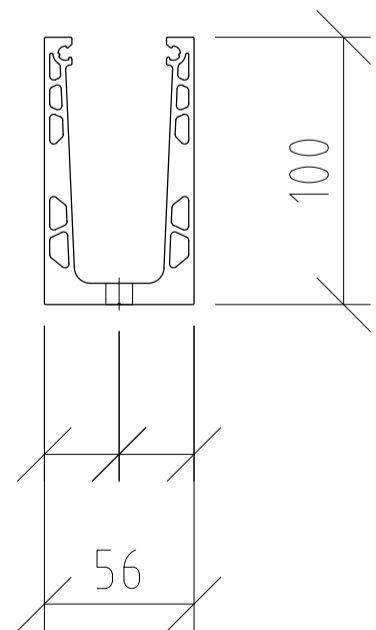


- Senkung 17mm Bohrung 10mm
- Senkung 25mm Bohrung 12mm
- Senkung 25mm Bohrung 14mm
- Senkung 25mm Bohrung 17mm
- Senkung 30mm Bohrung 20mm

Lochbild Bodenmontage für Senklöcher (Löcher fortlaufend vermassen)



Lochbild für Entwässerungslöcher Ø 10mm (Löcher fortlaufend vermassen)



Bohrung für Seitenmontage und C-Nut mit Trockenverglasung 0.8 kN/m'

Bauteilnummer: _____

Figurenschnittbild: _____ A = _____ B = _____

Anzahl Profile: _____ Stk.

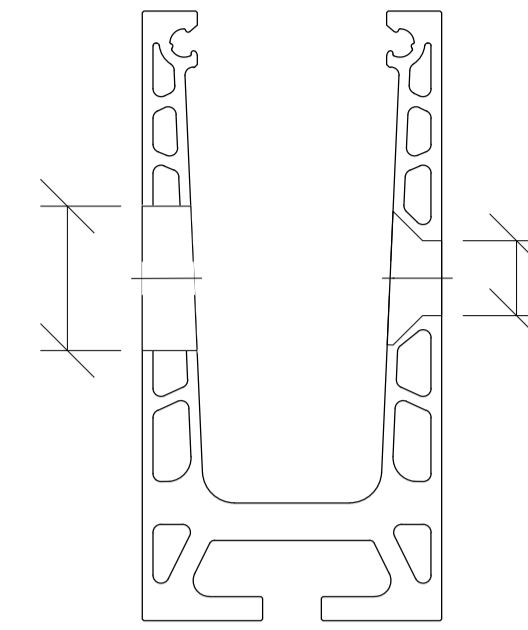
Bohrloch auswählen

Bohrung 19mm

Bohrung 27mm

Bohrung 27mm

Bohrung 27mm



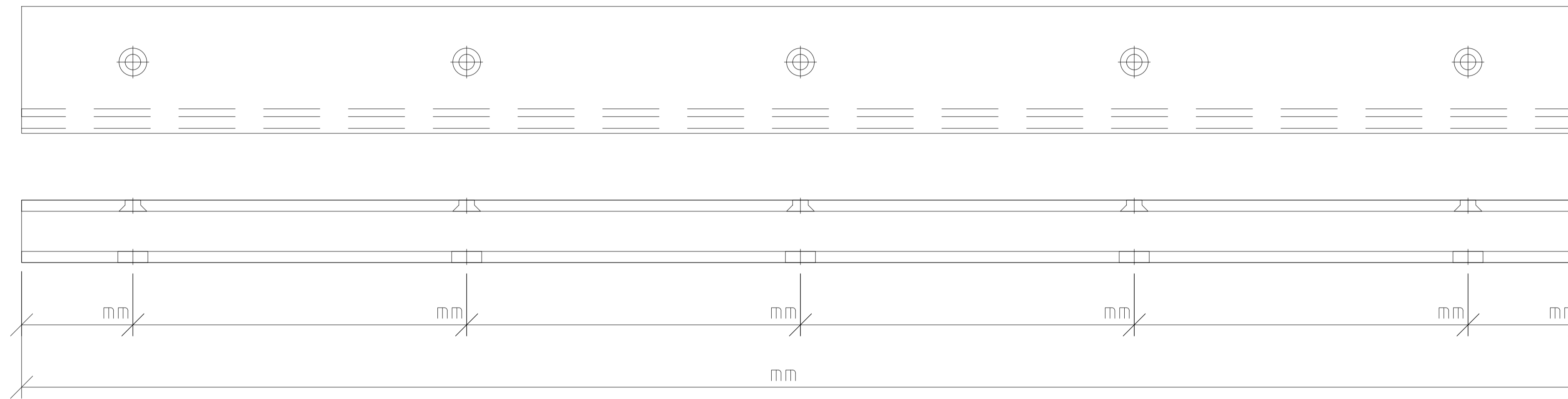
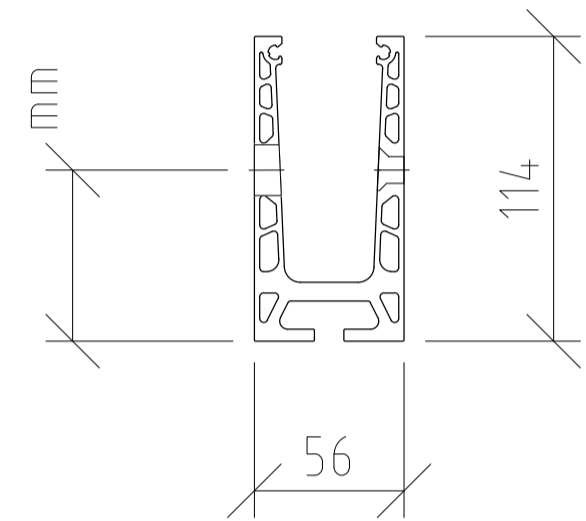
Senkung 17mm Bohrung 10mm

Senkung 25mm Bohrung 12mm

Senkung 25mm Bohrung 14mm

Senkung 25mm Bohrung 17mm

Lochbild Seitenmontage für Senklöcher (Löcher fortlaufend vermassen)



Lochbild für Entwässerungslöcher Ø 10mm (Löcher fortlaufend vermassen)

